

# PROTECTEUR DE BOUTON-POUSOIR POUR L'EXTÉRIEUR

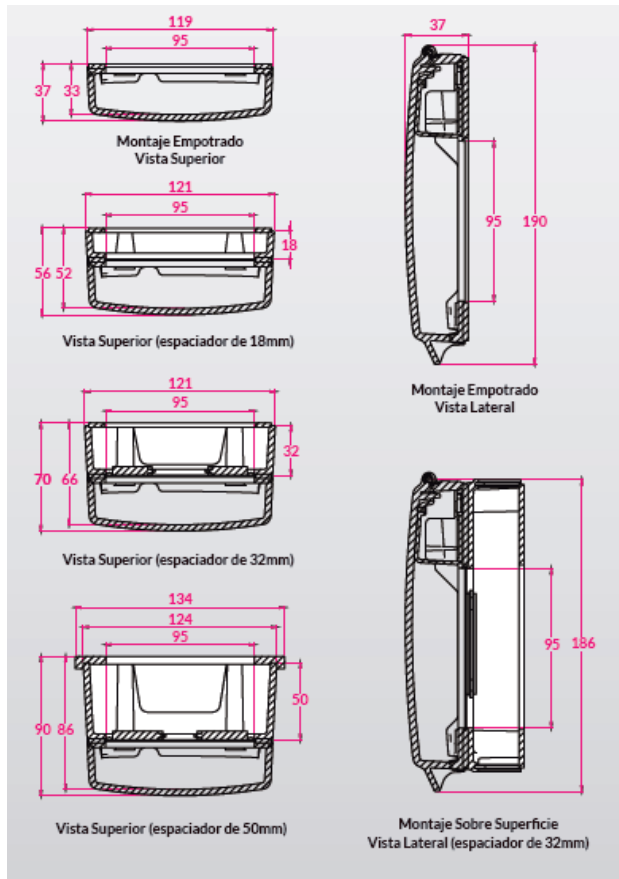
## AE/V-SGE

### Description

Capot de protection en polycarbonate facile à installer, valable pour les boutons-poussoirs AE/SA-PT et AE/V-PSAT.

Idéal pour les protéger du vandalisme, des dommages accidentels ou d'une mauvaise utilisation. Il comprend une alarme avec batterie intégrée et lors du soulèvement du couvercle, l'appareil émet une pré-alarme de 90 dB, alertant l'utilisateur que l'appareil est uniquement destiné aux urgences.

### Dimensions



### CARACTÉRISTIQUES TECHNIQUES

Conçu pour une installation facile, il peut être installé en quelques minutes.

Son design est esthétique et moderne.

Une alarme de batterie supplémentaire de 90 dB peut être installée pour augmenter la sécurité de l'appareil protégé.

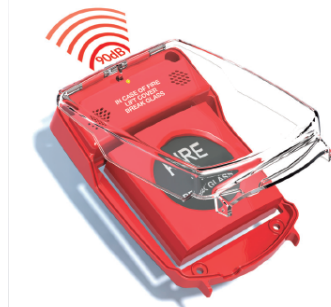
La batterie a une durée de 3 ans, et intègre une LED basse consommation.

Un joint supplémentaire peut être installé pour éviter toute mauvaise utilisation, le joint n'étant retiré qu'en cas d'urgence.

3 options d'écart de montage différentes : 18 mm, 32 mm (standard) et 50 mm.



Pour augmenter la sécurité : un joint qui sera brisé en cas d'urgence.



Une charnière à rotation complète augmente la protection contre le vandalisme

